

REPÚBLICA FEDERATIVA DO BRASIL  
MINISTÉRIO DA CIÊNCIA E TECNOLOGIA - MCT  
PROGRAMA DE APOIO AO DESENVOLVIMENTO CIENTÍFICO E TECNOLÓGICO – PADCT  
SUBPROGRAMA DE CIÊNCIAS AMBIENTAIS – CIAMB

***WORKSHOP SOBRE INTERDISCIPLINARIDADE***  
(Instituto Nacional de Pesquisas Espaciais,  
São José dos Campos, 2 e 3 de dezembro de 1999)

**TEMA 1:**  
**Marcos Conceituais para o Desenvolvimento da Interdisciplinaridade**

***O PARADIGMA TRANSDISCIPLINAR:***  
***UMA PERSPECTIVA METODOLÓGICA PARA A PESQUISA AMBIENTAL***

por

Daniel José da Silva<sup>(1)</sup>

---

<sup>(1)</sup> Engenheiro Civil, Especialista em Hidrologia e Recursos Hídricos, Mestre em Sociologia Política e Doutor em Engenharia de Produção. Professor Adjunto do Departamento de Engenharia Sanitária e Ambiental da Universidade Federal de Santa Catarina. Caixa Postal 476. CEP 88049-900 - Florianópolis, SC. Fone 048 331 9597. E-mail: [danieljs@ens.ufsc.br](mailto:danieljs@ens.ufsc.br)

***O PARADIGMA TRANSDISCIPLINAR:  
UMA PERSPECTIVA METODOLÓGICA PARA A PESQUISA AMBIENTAL***

**SUMÁRIO**

1. INTRODUÇÃO
2. A REFERÊNCIA INTERDISCIPLINAR
  - 2.1 -- Histórico da interdisciplinaridade
  - 2.2 – O modelo interdisciplinar
  - 2.3 – A revisão do modelo
  - 2.4 – A crítica filosófica
  - 2.5 - A interdisciplinaridade ambiental
  - 2.6 - O Projeto Cubatão
3. O PARADIGMA TRANSDISCIPLINAR
  - 3.1 – A noção de paradigma
  - 3.2 – Caracterização
  - 3.3 – O raciocínio transdisciplinar
  - 3.4 – As implicações epistêmicas
4. A PERSPECTIVA METODOLÓGICA
  - 4.1 – A necessidade metodológica
  - 4.2 – Começando pelas emoções
  - 4.3 – Construindo o domínio lingüístico
  - 4.4 – Planejamento estratégico da pesquisa
  - 4.5 – Concepção e escrita do projeto
  - 4.6 – Aprendendo com o operar
  - 4.7 – A busca da efetividade
  - 4.8 – Fechando o ciclo
5. CONCLUSÃO
6. BIBLIOGRAFIA

## 1. INTRODUÇÃO

O interdisciplinar entra em minha vida em 1985, quando aglutinamos um grupo de amigos, de umas dez disciplinas diferentes, em torno do estudo interdisciplinar de dinâmicas ambientais. Foram dois anos de muita afetividade, discussão, estudos, reflexão e aprendizagem. Ao final, tínhamos um projeto, mas já não tínhamos mais a disponibilidade das pessoas. Depois veio a participação no Projeto Cubatão, financiado pelo Programa PADCT/CIAMB, com o objetivo explícito de desenvolver a interdisciplinaridade ambiental, que dez anos depois, foi outra experiência marcante. E agora, com nossa participação no Projeto de Educação Ambiental do Programa de Saneamento Ambiental 'Bahia Azul', em realização pelo Consórcio Geohidro-Recitec, junto à 800 escolas e comunidades em Salvador e mais 11 municípios do entorno da Baía de Todos os Santos, na Bahia. Estas são as referências empíricas – e é claro, mais a formação teórica que ela exigiu -- com as quais intento falar do interdisciplinar.

Falar sobre interdisciplinaridade provoca-me um vazio no estômago. São as emoções sentidas simultaneamente ao longo destes 15 de anos de trabalho tentando uma aproximação com o complexo. Hoje eu as reconheço como legítimas, mas durante muito tempo excluí-as, por não aceita-las como pressuposto de minha racionalidade científica. Nestes últimos anos tenho conscientemente evitado falar este termo. Quando necessário, substituo por intersubjetividade. Isto porque diante do fracasso e da derrocada de tantos paradigmas, também a palavra interdisciplinaridade acabou esvaziando-se diante de sua incapacidade de integrar e mostrar novas realidades científicas, institucionais e sociais. Ao escrever este artigo, espero exorcizar este fantasma, mesmo porque parto do pressuposto da insuficiência do paradigma interdisciplinar e assumo a proposição de trabalharmos uma perspectiva transdisciplinar para o desenvolvimento cognitivo sobre a complexidade ambiental.

Assim, organizamos este artigo em três momentos: **a)** uma breve revisão do interdisciplinar, incluindo um registro do que já existe de crítica; **b)** uma apresentação do paradigma transdisciplinar, baseado no texto de Busarab Nicolescu e **c)** o desenho de uma perspectiva metodológica transdisciplinar para trabalhos ambientais.

## 2. A REFERÊNCIA INTERDISCIPLINAR

### 2.1 – Histórico da interdisciplinaridade

Os dois maiores disseminadores da interdisciplinaridade no Brasil são Ivani Fazenda e Hilton Japiassu, cujas formações acadêmicas receberam o viés da experiência européia, marcadamente francesa. As referências de ambos são muito semelhantes e possuem em Georges Gusdorf um denominador comum. Foi Gusdorf o primeiro a sistematizar uma proposta de trabalho interdisciplinar, baseado na constituição de um grupo de especialistas voltado para pesquisa interdisciplinar nas ciências humanas. O projeto, apresentado a Unesco em 1961, não aconteceu, mas a produção individual do Autor marcou o surgimento efetivo da área. Em 1970 a OCDE, organização econômica dos países desenvolvidos, promove em Nice, um seminário internacional sobre o tema e constituiu um grupo de trabalho, lançando dois anos depois o primeiro documento que apresentou uma sistematização do interdisciplinar. Neste evento Piaget lança a palavra ‘transdisciplinar’, dizendo que aos trabalhos interdisciplinares deveria suceder uma etapa superior cujas interações disciplinares aconteceriam num espaço sem as fronteiras disciplinares ainda existentes na etapa interdisciplinar. A partir desta época irão surgir os trabalhos de Edgar Morin, E. Jantsch e muitos outros.

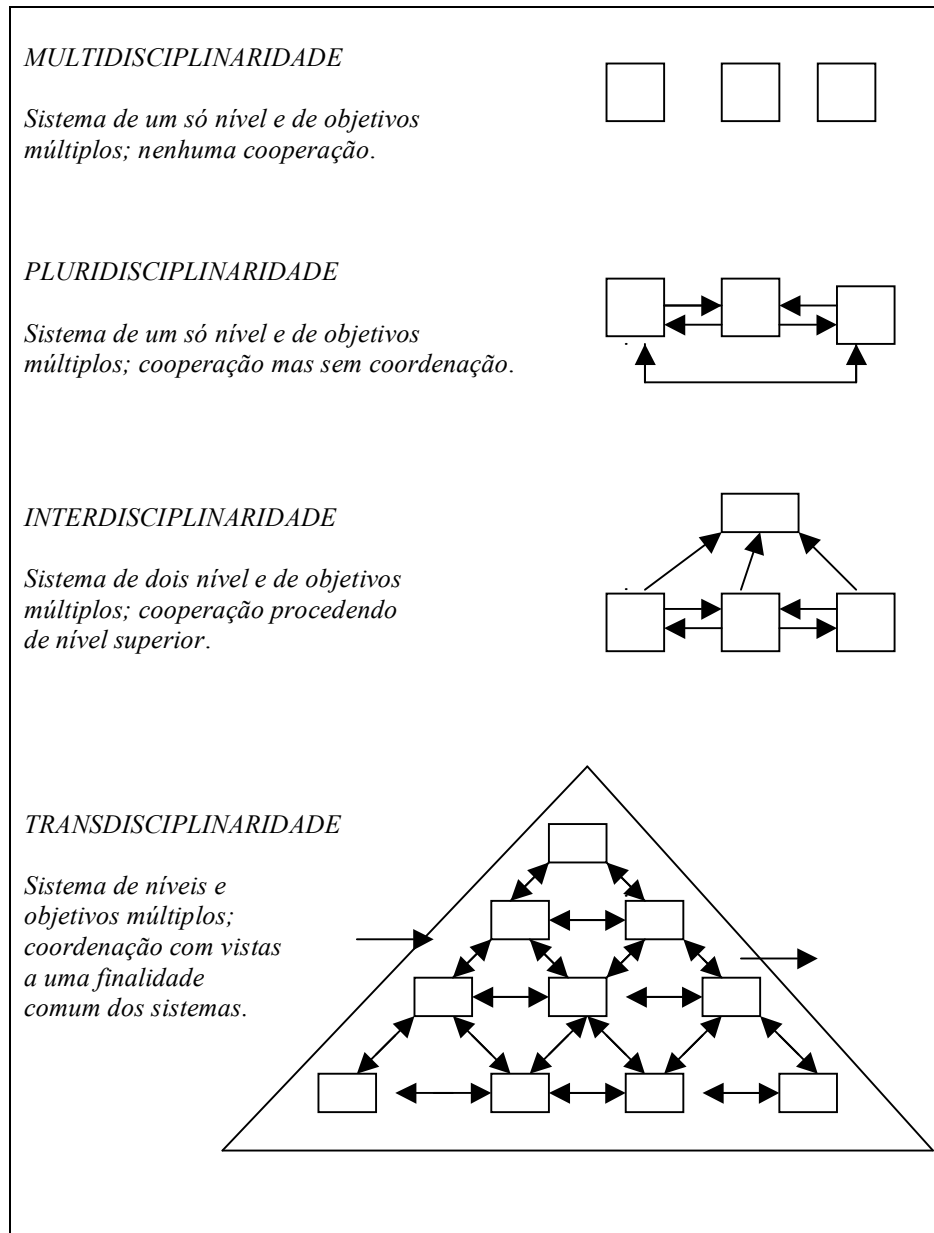
No Brasil o marco inicial da disseminação do interdisciplinar foi o lançamento do livro de Japiassu, com prefácio do próprio Gusdorf, em 1976. Resultado de sua tese de doutorado concluída um ano antes em Paris, este livro continua sendo a melhor e maior referência sobre o tema no País. Japiassu apresenta Gusdorf à Ivani Fazenda, que por sua vez, instaura um dos mais eficazes programas de pesquisa sobre interdisciplinaridade na educação, dedicando toda sua vida, ao longo destes últimos trinta anos às diversas facetas do tema, com mais de uma dezena de livros já publicados. Outra referência é o trabalho desenvolvido pela Universidade Holística, sob a liderança do também francês Pierre Weil, no qual o inter e o trans são abordados como exigências dos diversos métodos empregados para a construção da visão holística de mundo. Mesmo que por demais enviesada pela cultura francesa, o Brasil já tem uma reflexão madura e extensa sobre a prática do interdisciplinar. Vamos ver como é este modelo, a seguir.

## 2.2 – O modelo interdisciplinar

As categorias utilizadas para caracterizar a *multi* e a *inter*, tanto por Fazenda quanto por Japiassu, são as mesmas. A fonte parece ser a classificação realizada por Jantsch, em 1972, que associa a palavra ‘justaposição’ à *multi* e ‘integração’ à *inter*. Este modelo está representado na Figura 1. A justaposição na *multi* refere-se aos conteúdos das disciplinas, enquanto a integração na *inter* refere-se às relações entre os pesquisadores. O termo *trans* aparece muito pouco na obra destes autores. No de Japiassu, é ainda uma novidade. Nos de Fazenda, aparece como uma impossibilidade, uma utopia, com o argumento de que com sua proposta de transcender as disciplinas, a *trans* exigiria uma autoridade a ser imposta às demais, negando a possibilidade do diálogo interdisciplinar.

O modelo interdisciplinar destes autores pode ser sintetizado por duas categorias: a de coordenação solidária e a de relações de parcerias entre as diversas percepções de realidade construídas pelas disciplinas presentes no processo. A leitura da realidade continua disciplinar, unidimensional e multireferencial. O esforço de integração é sobre as subjetividades objetivas dos sujeitos envolvidos e não sobre o objeto. O resultado final é a formação interdisciplinar do sujeito, a partir de trocas intersubjetivas. O compromisso deste modelo – incluindo o movimento holístico, se bem que por outra metodologia -- é resgatar a unicidade do conhecimento, superando a fragmentação e a disjunção, tão bem caracterizadas por Morin em sua obra e depois resgatado por Capra e tantos outros.

Com respeito aos esboços metodológicos – e neste ponto Japiassu continua o mais claro, com sua síntese em cima do trabalho de Roger Bastide --, estes apontam para as seguintes etapas: **a)** constituição do grupo de pesquisadores, preferencialmente de alguma forma institucional, para garantir sua estabilidade; **b)** estabelecimento de conceitos-chaves para a pesquisa, o que chamamos hoje de domínio lingüístico mínimo; **c)** a formulação do problema da pesquisa, a partir dos universos disciplinares presentes; **d)** a organização e repartição das tarefas, ou seja, a distribuição das coordenações gerais e setoriais e a produção disciplinar de conhecimento e **e)** a apresentação dos resultados disciplinares e discussão pela equipe.



**Figura 1 - O modelo de Jantsch**

### 2. 3 – A revisão do modelo

Na Figura 2 apresentamos uma revisão do modelo de Jantsch, que comentamos a seguir:

**O unidisciplinar:** neste plano temos o objeto -- representado pelo cilindro no canto superior esquerdo – sendo observado por apenas um universo disciplinar (UD1), determinando uma única dimensão de realidade e um único domínio lingüístico (1d/1dl) – conforme assinalado no canto superior direito. Como resultado deste modo de produção temos um único texto (D1).

**O multidisciplinar:** neste plano temos o objeto sendo observado por vários universos disciplinares (UD1/UD2/UD3), determinando, neste exemplo, três dimensões de realidade, cada uma com seus respectivo domínio lingüístico, justapostos pelo trabalho de revisão de um coordenador (C), (3d/3dl/1c). Como resultado deste modo de produção temos três textos (D1/D2/D3). Neste modo não há cooperação entre as disciplinas, mas há coordenação.

**O interdisciplinar:** neste plano temos a mesma situação disciplinar do plano *multi*, só que agora com uma integração dos respectivos domínios lingüísticos de cada disciplina. Esta integração é permitida, facilitada e orientada pela existência de uma temática comum a todas as disciplinas, com a qual elas deverão observar o objeto. (3d/3dl/1c/1t). Como resultado deste modo de produção continuamos tendo três textos (D1/D2/D3), porém cada um refletindo parte da realidade com o domínio lingüístico das outras disciplinas. Este modo exige a cooperação e a coordenação entre as disciplinas.

**O transdisciplinar:** o que muda de substantivo neste plano é a construção de um único domínio lingüístico, a partir da identificação de zonas de não resistência epistêmica entre as disciplinas, bem como do foco dado pela temática, com o qual faz-se, então, a observação do objeto (3d/1dl/1c/1t). Como resultado deste modo de produção temos um único texto (D1/D2/D3), capaz de refletir a multidimensionalidade da realidade. Este modo exige também a cooperação e a coordenação entre as disciplinas, mas com o objetivo de transcê-las.

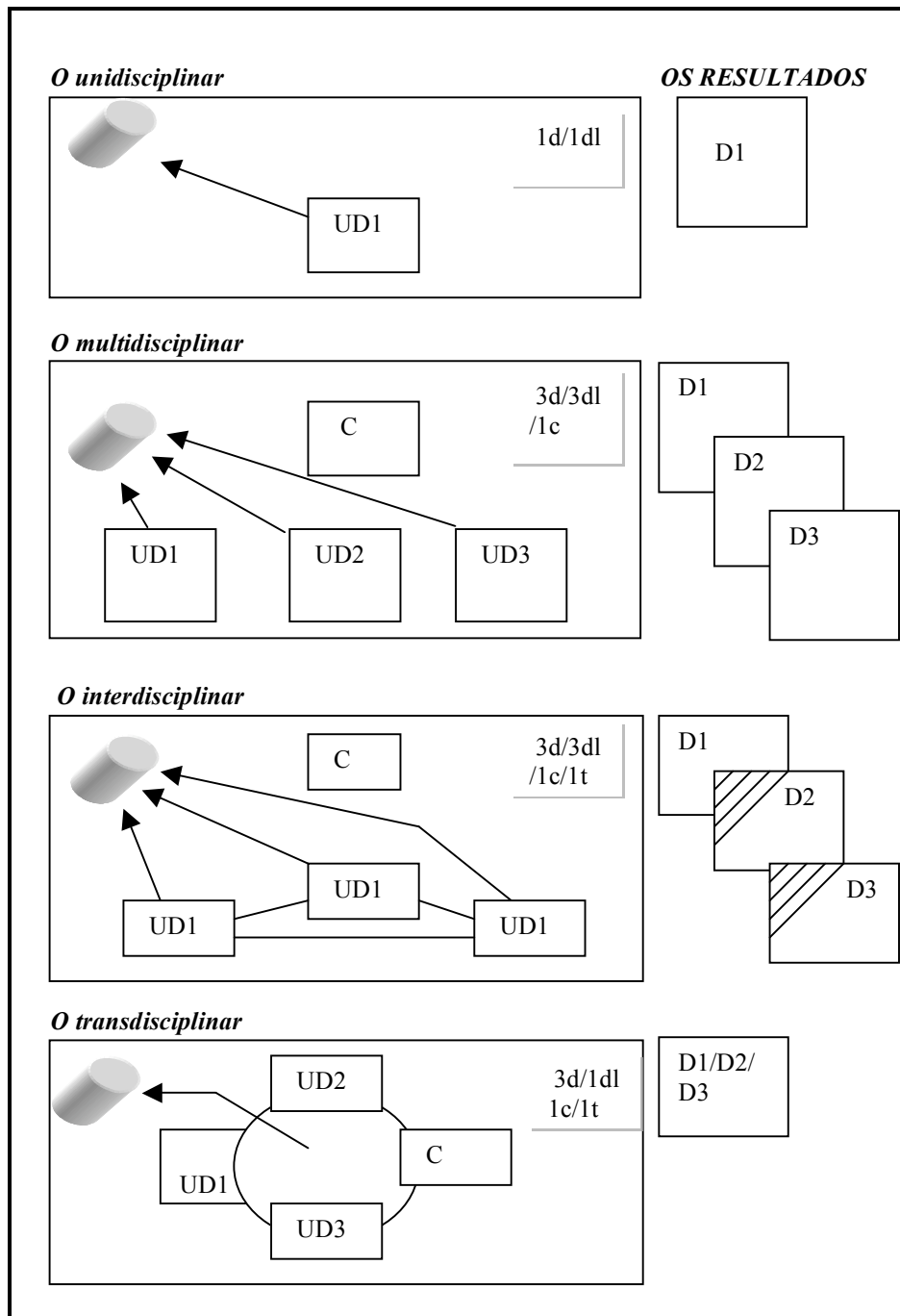


Figura 2 - Os modos de produção do conhecimento



## 2.4 – A crítica filosófica

A crítica. Como poderíamos nos ver com os olhos do outro se não fosse a crítica? E o discurso interdisciplinar, em especial o brasileiro já tem até crítica, e das boas, reunidas num livro fundamental para o avanço do tema, organizado pelos professores Ari Paulo Jantsch e Lucídio Bianchetti, ambos da UFSC e reunindo uma dezena de artigos contundentes de desconstrução da interdisciplinaridade como uma nova retomada da filosofia do sujeito. Crítica esta realizada a partir da filosofia da práxis, com base no referencial teórico do materialismo histórico e dialético, afirmando uma concepção histórica da interdisciplinaridade. Vamos tentar apresentar os principais pontos deste desmonte: o sujeito, o método e a falta de historicidade.

A crítica ao sujeito interdisciplinar está centrada na idéia de ‘sujeito coletivo’, o sujeito que emerge da equipe de trabalho. Esta visão é considerada idealista, pois baseada no pressuposto do primado explicativo das idéias e de sua autonomia frente ao real, dando suficiência absoluta ao sujeito pensante sobre o objeto. Este deixa de ser visto como um resultado histórico, perdendo sua característica fundamental de fornecer as condições objetivas e mediadoras do processo histórico de produção do conhecimento. Neste sentido a fábrica também é um sujeito coletivo, que possui, então, um pressuposto ‘taylorista-fordista’. A crítica chega ao ponto de dizer que a interdisciplinaridade, vista como construto ideológico da filosofia do sujeito, nada mais é do que uma ‘filha do capitalismo’.

A crítica à interdisciplinaridade enquanto método diz respeito a idéia de ‘pan-interdisciplinaridade’, quando ela é vista como uma resposta, um remédio a todos os males da fragmentação do saber. A filosofia da práxis não aceita esta potencialidade múltipla da interdisciplinaridade, baseada numa apologia da construção de consensos e harmonias e desconhecendo as determinações históricas, as contradições e a luta de classes no interior da sociedade. Por fim, a crítica ao sentido a-histórico da interdisciplinaridade, está baseada no fato de que esta não reconhece que as ciências disciplinares são os frutos de maior racionalidade da história de emancipação do homem, e não fragmentos de uma unidade perdida que agora, busca-se desesperadamente reencontrar, através da interdisciplinaridade.

## 2.5 - A interdisciplinaridade ambiental

O discurso ambiental surge na década de 70 já associado com a idéia de interdisciplinaridade. Isto porque, mesmo com os seus diferentes enfoques e origens, este discurso tinha e tem uma característica que é comum a todas as abordagens: *a da insuficiência do conhecimento fragmentado para o tratamento da complexidade ambiental*. Os dois documentos pioneiros de 1972, o Relatório da Conferência de Estocolmo e Relatório do Clube de Roma ‘Os Limites do Crescimento’ já apresentavam esta necessidade de tratamento integrado e cooperativo das diversas ciências. A consolidação do tratamento interdisciplinar das questões ambientais veio em 1980 com os trabalhos do Programa MAB – O Homem e a Biosfera – da UNESCO, e com a exposição ‘A Ecologia em Ação’, da IUCN, referências estas que posteriormente foram incorporadas ao próprio PADCT/CIAMB.

Na América Latina, o documento pioneiro tratando do tema foi a Declaração de Cocoyoc, de 1974, seguido de diversos outros eventos e pesquisas, cujas principais sínteses aparecem no livro organizado por Enrique Leff, em 1986, ‘Los problemas del conocimiento y la perspectiva ambiental del desarrollo’ -- na América, Leff é a maior referência sobre interdisciplinaridade ambiental e vem trabalhando no tema desde 1975 --. Neste livro são apresentados 14 enfoque diferentes sobre a problemática do conhecimento no tratamento das questões ambientais, e em todos eles as propostas interdisciplinares aparecem com destaque. É importante ressaltar o senso crítico destas contribuições, cujos autores fazem uma leitura da questão ambiental valendo-se tanto de um referencial teórico do materialismo histórico e dialético quanto da condição de dependência econômica de nossos países, retirando, com isto, um caráter de ingenuidade ideológica do discurso ambiental.

Uma síntese do desafio interdisciplinar no tratamento das questões ambientais é fornecida por Leff, a partir de uma contribuição de Jorge Morello. O processo interdisciplinar deve ser: **a) dialético**, pois surge das contradições do esforço de integração dos saberes; **b) sistêmico**, porque exige a análise das dinâmicas e estruturas dos saberes; **c) seletivo**, porque obriga buscar para cada problema, categorias críticas; **d) iterativo**, porque é um processo por aproximações sucessivas e **e) aberto**, porque busca um aperfeiçoamento mútuo entre os saberes.

## 2.6 – O Projeto Cubatão

Em 1995 a Universidade Federal de Santa Catarina recebeu um financiamento do PADCT/CIAMB, para desenvolver um projeto sobre Tecnologias Ambientais para o Desenvolvimento Sustentável na Bacia do Rio Cubatão, região da Grande Florianópolis, em Santa Catarina. Este projeto tentou ser um marco com respeito à concepção e tratamento interdisciplinar da produção do conhecimento na questão ambiental. Envolveu três departamentos de engenharia, Sanitária e Ambiental, Rural e Mecânica, o Centro de Informações Toxicológicas e dois Programas de Pós-Graduação, o de Engenharia Ambiental e o de Agroecossistemas, reunindo por dois anos, mais de 40 pesquisadores, bolsistas e profissionais contratados.

Na concepção do projeto levou-se em conta, com muita precisão os marcos de referência do PADCT/CIAMB, bem como do Programa MAB e de outras referências oriundas da ECO '92. Organizou-se estas referências em três instrumentos: **a)** as diretrizes para o trabalho ambiental; **b)** as características do trabalho ambiental e **c)** os problemas ambientais globais. As diretrizes eram dadas pela articulação da produção do conhecimento com a formação de recursos humanos e a disseminação das informações. As características foram a interdisciplinaridade na produção do conhecimento, a interinstitucionalidade no gerenciamento e articulação do projeto com os diversos setores do governo e a interatividade com a comunidade da bacia objeto do trabalho. A referência aos problemas ambientais globais diziam respeito a associação do projeto, enquanto uma intervenção local, com a complexidade ambiental biosférica, identificando o compromisso dos resultados em minorar a redução da camada de ozônio, o aumento do efeito estufa, a redução da biodiversidade e a poluição das águas.

A concepção do projeto, na forma de dimensões estratégicas, foi outra característica inovadora, bem como a matriz de inter-relações entre as linhas de ação, com vistas à integração disciplinar. O relatório final foi escrito através da incorporação dos conhecimentos disciplinares produzidos por cada linha de ação a um resgate da história ambiental da bacia, escolhido, depois de muita discussão, como eixo norteador da apresentação dos resultados.

### **3. O PARADIGMA TRANSDISCIPLINAR**

#### **3.1 – A noção de paradigma**

Para esclarecer o leitor sobre os fundamentos desde onde estamos argumentando, necessário se faz alguns esclarecimentos a respeito da episteme deste pesquisador. Neste texto usa-se a palavra paradigma conforme a noção dada por Thomas Kuhn, em seu sentido *latu*: o conjunto de valores e crenças que norteia o fazer científico de um determinado praticante científico. Os dois principais paradigmas nos quais nos baseamos são o paradigma da complexidade, conforme proposto por Edgar Morin e o paradigma da autopoiesis, proposto por Humberto Maturana e Francisco Varela. O primeiro foi trabalhado em nossa Dissertação de Mestrado em Sociologia Política e o segundo em nossa Tese de Doutorado em Engenharia de Produção.

O segundo esclarecimento diz respeito ao tipo de saber que estaremos utilizando com maior frequência na construção do paradigma transdisciplinar: o saber quântico. Um saber é o conjunto do conhecimento de um sujeito mais o tipo de raciocínio, a lógica, que este sujeito utiliza para justificar este conhecimento. O saber quântico é marcado pela dialógica da pertinência difusa simultânea, base do raciocínio transdisciplinar, que permite compreender a realidade de um mesmo objeto possuindo dois comportamentos lógicos distintos. Ele também permite, enquanto saber transiente que é, atravessar e comunicar-se, sem entrar em contradição, com os demais quatro saberes constituídos e suas respectivas lógicas: o saber religioso, o saber filosófico, o saber popular e o saber científico.

Paradigmas e saberes exigem palavras e conceitos, cujos significados sejam compartilhados pela comunidade de praticantes. Assim a noção de domínio lingüístico, conforme proposto por Maturana e Varela, é imprescindível para o entendimento destes argumentos. Um domínio lingüístico é um espaço não material de representação da realidade, no qual os praticantes deste domínio não possuem dificuldades de entendimento ao utilizarem determinadas palavras e seus respectivos conceitos. Paradigmas, saberes e seus respectivos domínios lingüísticos constituem a episteme de um pesquisador, os fundamentos de sua cognição científica.

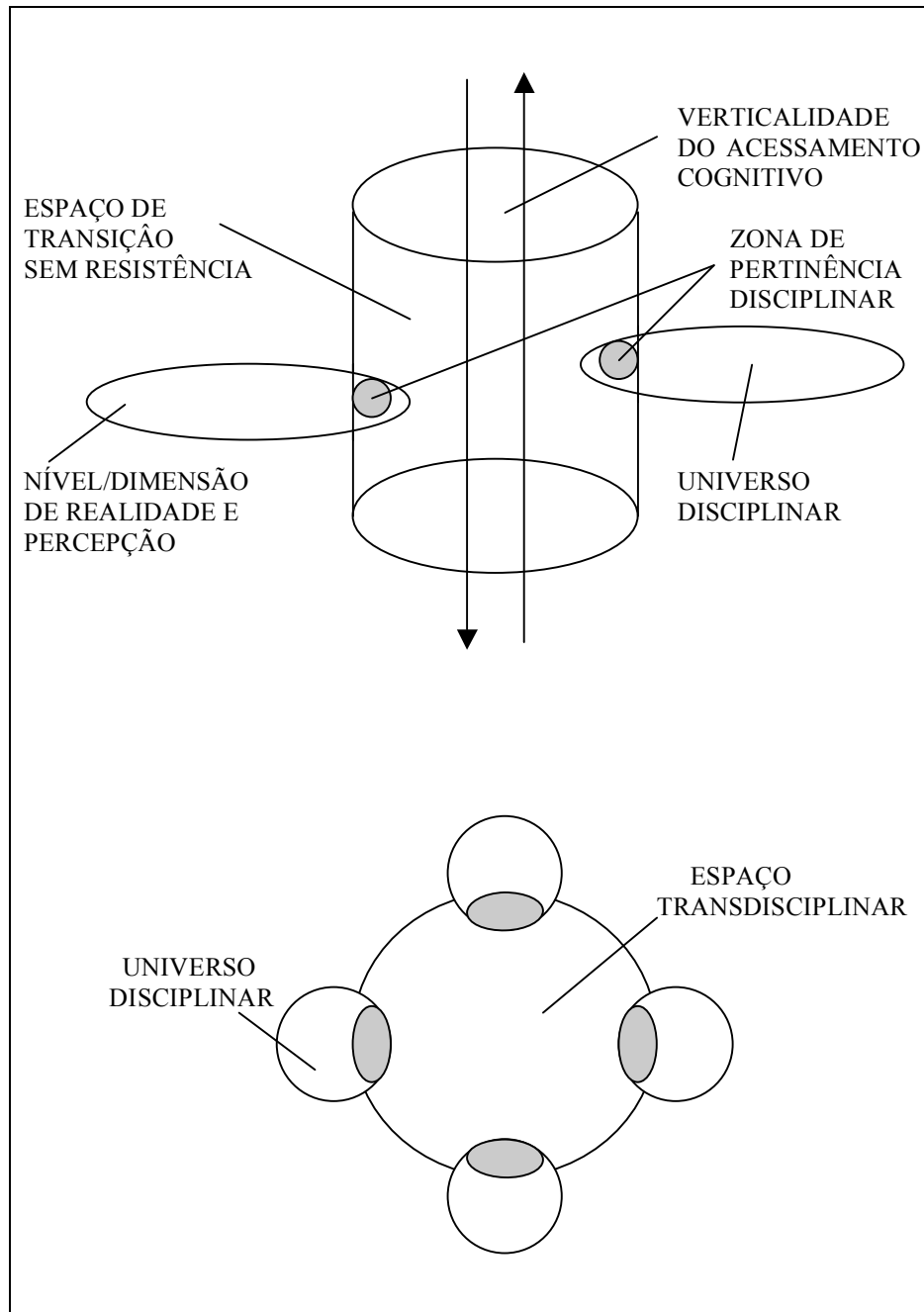
### 3.2 - Caracterização

O paradigma transdisciplinar pode ser imaginado a partir de três idéias-chaves: a *multidimensionalidade* do objeto; a *multireferencialidade* do sujeito e a *verticalidade* do acesso cognitivo. Na Figura 1.3 caracterizamos, de forma inicial, estas idéias e apresentamos uma possível arquitetura do paradigma.

*A multidimensionalidade do objeto transdisciplinar* diz respeito a existência de diversas dimensões de realidade para um mesmo objeto. Cada uma destas dimensões é construída pela capacidade representativa do *universo disciplinar*. O universo disciplinar é o conjunto difuso dado pelo domínio lingüístico de uma disciplina, pelo praticante disciplinar e por sua episteme. Em outras palavras, um universo disciplinar é caracterizado por cada um dos pesquisadores e seus respectivos conhecimentos e paradigmas. Ao interpretar os fenômenos para os quais a sua formação disciplinar o qualificou, o pesquisador percebe uma realidade, dando-lhe sentido lógico e informacional, segundo as lógicas de seus paradigmas e as informações de seu domínio lingüístico. O paradigma transdisciplinar nos impõe a necessidade de reconhecer a existência de todas as dimensões disciplinares presentes no processo de investigação.

*A multireferencialidade do sujeito transdisciplinar* diz respeito a existência de diversos níveis de percepção da realidade e ao histórico de referência do pesquisador, incluindo sua experiência, suas crenças e seus saberes na construção desta percepção. À cada nível de percepção existe um nível de realidade. Numa equipe de pesquisa transdisciplinar é exigido do sujeito uma capacidade de transitar por diversas percepções e suas epistemes, cada qual com seu conjunto de referências históricas, construídas a partir da experiência vivida por cada um dos pesquisadores participantes.

*A verticalidade do acesso à cognição transdisciplinar* diz respeito a existência de um espaço vertical dentro do qual estão dispostas as diversas zonas dimensionais de realidades e percepções, para as quais o transitar cognitivo do sujeito dá-se sem resistência epistêmica, conceitual e lingüística.



**Figura: 1.3 – Arquitetura do Paradigma Transdisciplinar**

### 3.3 – O raciocínio transdisciplinar

Vamos agora detalhar os dois elementos cognitivos principais constituintes do raciocínio do paradigma e que estão presentes nas três idéias-chaves de sua arquitetura. São eles a *lógica do raciocínio transdisciplinar* e as *zonas de não resistência*.

*A lógica do raciocínio transdisciplinar* é de natureza difusa, não binária. O seu fundamento físico é dado pela física quântica e o matemático pelos conjuntos difusos. Considere os três axiomas da lógica binária:

- o princípio da identidade, onde A é igual a A;
- o princípio da não-contradição, onde A não é não-A e
- o princípio do terceiro excluído, onde não existe um terceiro elemento T que possa ao mesmo tempo ser (ou estar em) A e não-A.

A estrutura racional desta lógica consiste na premissa de que a existência de um elemento num determinado conjunto implica, necessariamente, a sua não existência num outro conjunto qualquer. Esta premissa evita a contradição de um objeto ser e não ser, estar e não estar ao mesmo em espaços diferentes. A lógica difusa rompe com esta premissa, sem entretanto contrariá-la. Primeiro porque ela é interbinária, acontecendo no espaço entre A e não-A, e segundo porque ela é interdimensional, explicitando o elemento excluído numa dimensão outra que aquela onde acontece A e não-A. Assim, os pares de contraditórios estão sempre no mesmo nível de realidade, e continuam satisfazendo o primeiro e o segundo princípios da lógica binária. Esta condição também satisfaz a lógica do pensamento taoista, da unidade dos contrários. O problema reducionista surge quando consideramos o terceiro excluído no mesmo nível de realidade dos pares de contraditórios, e sucedendo no tempo a ocorrência destes.

O raciocínio transdisciplinar considera a possibilidade de uma *dialógica de pertinência simultânea*, não contraditória, entre A e não-A e entre estes e T. Para tanto faz-se necessário a existência de níveis de realidade para um mesmo objeto ou fenômeno. Do ponto de vista físico mais imediato, existe pelo menos dois níveis de realidade a serem considerados: o macro-físico e o quântico. Do mais geral, a quantidade destes níveis pode ser considerada infinita.

*As zonas de não resistência* constituem o espaço privilegiado do fenômeno transdisciplinar. Os conceitos de *pertinência*, da matemática difusa e de *afinidade*, que emerge a partir do primeiro, são suficientes para explicar o que são as zonas de não resistência.

A cada nível de realidade observada corresponde um nível de percepção do observador. Ao considerar a dialógica do terceiro incluído, é possível estabelecer a existência simultânea de partes de um mesmo elemento em dois níveis diferentes de realidade. À esta possibilidade chamamos pertinência de T em relação à A e em relação à não-A. Esta pertinência é, inicialmente, de natureza quântica e portanto, material. Significa dizer que em todas as dimensões de realidades representativas de um objeto, existe uma certa quantidade de matéria comum à todas as dimensões. Quando dois ou mais observadores – que no enfoque deste texto significam os pesquisadores ambientais – conseguem reconhecer suas pertinências, através do resgate de seus históricos de vida e de suas origens, abre-se uma possibilidade de segunda ordem, que é a identificação de suas afinidades, através da simples revelação de suas crenças, valores e gostos. Esta afinidade é um sentimento, uma emergência, e portanto, uma realidade não material. Pertinência e afinidade constituem, então, um espaço dimensional no qual tanto a realidade representada – constituída de matéria quântica – como a percepção que a representa – constituída de sentimentos --, são comuns a cada um dos sujeitos, fazendo parte de sua autopoiesis. Assim sendo, estes espaços não apresentam resistência ao esforço cognitivo do sujeito. Se imaginarmos agora um fluxo vertical de energia – que pode ser entendido também como um fluxo de informação -- passando por estes espaços dimensionais, temos aí uma zona vertical de acesso cognitivo, cuja principal característica é não apresentar resistência ao trabalho de uma equipe de pesquisadores, tais como a construção de domínios lingüísticos, a concepção de estratégias, a experimentação de modelos, a produção de sínteses, a visualização criativa e mesmo a formalização matemática.

As zonas de não resistência enquanto uma vertical de acesso cognitivo simultâneo entre os diversos níveis de realidade, são uma *unidade aberta* e dizem respeito exclusivamente a autopoiesis do sujeito e sua capacidade de aprender com o seu próprio operar bem como com o operar do outro.



### **3.4 - As implicações epistêmicas do paradigma transdisciplinar**

Vamos considerar agora as principais implicações epistêmicas do paradigma transdisciplinar.

#### ***O sujeito transdisciplinar***

O sujeito é sempre aquele que observa, o observador. É sempre aquele que percebe, é o pesquisador. Este pesquisador torna-se um sujeito transdisciplinar quando consegue:

- a) identificar sua pertinência disciplinar específica e construir sua inserção no espaço de não resistência com os demais pesquisadores, e
- b) transitar sem resistência pelas demais pertinências oriundas das outras disciplinas.

Para que isto aconteça é necessário que o sujeito saiba identificar suas duas próprias dimensões de realidade: a macrofísica e a quântica, cada qual com a sua ontogenia – história das mudanças estruturais que mantiveram a organização do seu ser – e ontologia – história da natureza deste ser enquanto ser – no espaço único de seu corpo e espírito. Estas duas dimensões permitem ao pesquisador ver-se tanto como um especialista disciplinar, com um corpo macrofísico e com um domínio lingüístico privilegiado sobre um determinado nível de realidade, dado pela competência de seu universo disciplinar, bem como com uma capacidade cognitiva, espiritual, de acessar as zonas de não resistência comuns a todos os demais pesquisadores. Na medida em que este pesquisador acessa estas zonas, em conjunto com os demais pesquisadores da equipe, tem-se aí a configuração quântica do sujeito transdisciplinar. Este sujeito é, portanto, uma emergência dos sujeitos macrofísicos e de suas respectivas percepções da realidade e suas zonas complementares de não resistência.

#### ***O objeto transdisciplinar***

A dimensão de realidade percebida pela competência do universo disciplinar é uma zona de não resistência disciplinar. Esta realidade, entretanto, é sempre uma redução da complexidade ontológica da realidade. A construção da idéia de objeto transdisciplinar resulta da compreensão da natureza ontológica e

complexa da realidade e que esta não é possível de ser captada de forma unidimensional e unireferencial. A construção deste objeto exige do sujeito um desapego a todas as formas de visões fundamentalistas de mundo, sem necessariamente desacreditá-las. A transdisciplinaridade não prescinde nem exclui os demais modos de interpretar o mundo, apenas mostra o quanto suas lógicas são reducionistas. Se a realidade é ontológica – existe independente do domínio lingüístico do observador em representá-la -- e complexa – possui resistências não explicitadas à todas as disciplinas – então sua representação disciplinar é sempre reducionista, revelando apenas parte de sua complexidade e ontologia. Na medida em que os pesquisadores consigam identificar a sua contribuição disciplinar de representação da realidade que possa ser também explicativa da complexidade de um outro nível de realidade, está aí o construto do objeto transdisciplinar. Este objeto, assim como o sujeito que o concebe, é uma emergência dos diversos níveis de realidade e de suas zonas de não resistência.

### ***O modelo transdisciplinar de realidade***

A idéia de sujeito e objeto que acabamos de ver necessita de um terceiro elemento para dar equilíbrio e consistência ao paradigma transdisciplinar e vislumbrar seu modelo de realidade. Apesar de serem emergências e, portanto, realidades não materiais, tanto o sujeito como o objeto transdisciplinar repousam sobre a materialidade racionalizável do sujeito enquanto pessoa – uma subjetividade objetivada pela natureza -- e do objeto enquanto natureza – uma objetividade subjetivada pelo sujeito. É necessário um terceiro elemento não passível de racionalização, que permita exatamente a existência dialógica dos outros dois. Este elemento é a vertical de acesso cognitivo às zonas de não resistência das dimensões de realidade do objeto e de percepção do sujeito transdisciplinar. Esta vertical possui dois sentidos e múltiplas referências dialógicas: enquanto em um circula informação, no outro consciência. Num liberdade, no outro responsabilidade. Se em um vem a flecha do tempo macrofísico, no outro vem o tempo reversível do mundo quântico. Esta dialógica é impossível de ser racionalizada e formalizada matematicamente. Este espaço é portanto o espaço do *sagrado*. O sagrado, enquanto experiência vivida, representa o terceiro que se inclui para dar sentido a dialógica entre sujeito e objeto na representação transdisciplinar de uma realidade.

### ***Os principais desvios***

A palavra desvio neste texto vem com o contexto dado por Maturana e Varela, em sua teoria da deriva natural dos sistemas cognitivos. Desvio, portanto, é uma derivação dentro do campo de todas as possibilidades de acontecimento, ou seja, do campo epigênico no qual acontece as diversas filogenias coletivas e ontogenias individuais. O principal desvio do caminho transdisciplinar, ele próprio uma derivação na epigênese da construção do conhecimento, é a confusão em torno dos níveis de realidade e seus respectivos níveis de percepção. Cada um destes níveis são irreduzíveis e descontínuos. Ou seja, não se deve pretender explicar um nível a partir do domínio lingüístico de outro, pois isto significa a redução dos dois níveis de realidade a um só, pela re-exclusão do terceiro elemento. As leis que explicam a complexidade de um determinado nível de realidade não são suficientes ou válidas para um outro nível. O mesmo raciocínio reducionista pode ser aplicado para os níveis de percepção, cuja descontinuidade garante o critério da multireferencialidade. Não é possível reduzir as diferentes percepções a uma única, por mais privilegiada que ela seja. Esta irreduzibilidade e descontinuidade das dimensões é a condição da dialógica transdisciplinar para garantir a complexidade da realidade, existente não só como um construto cognitivo, expressado através da linguagem, mas também como uma entidade ontológica, existindo a revelia do sujeito.

### ***A atitude transdisciplinar***

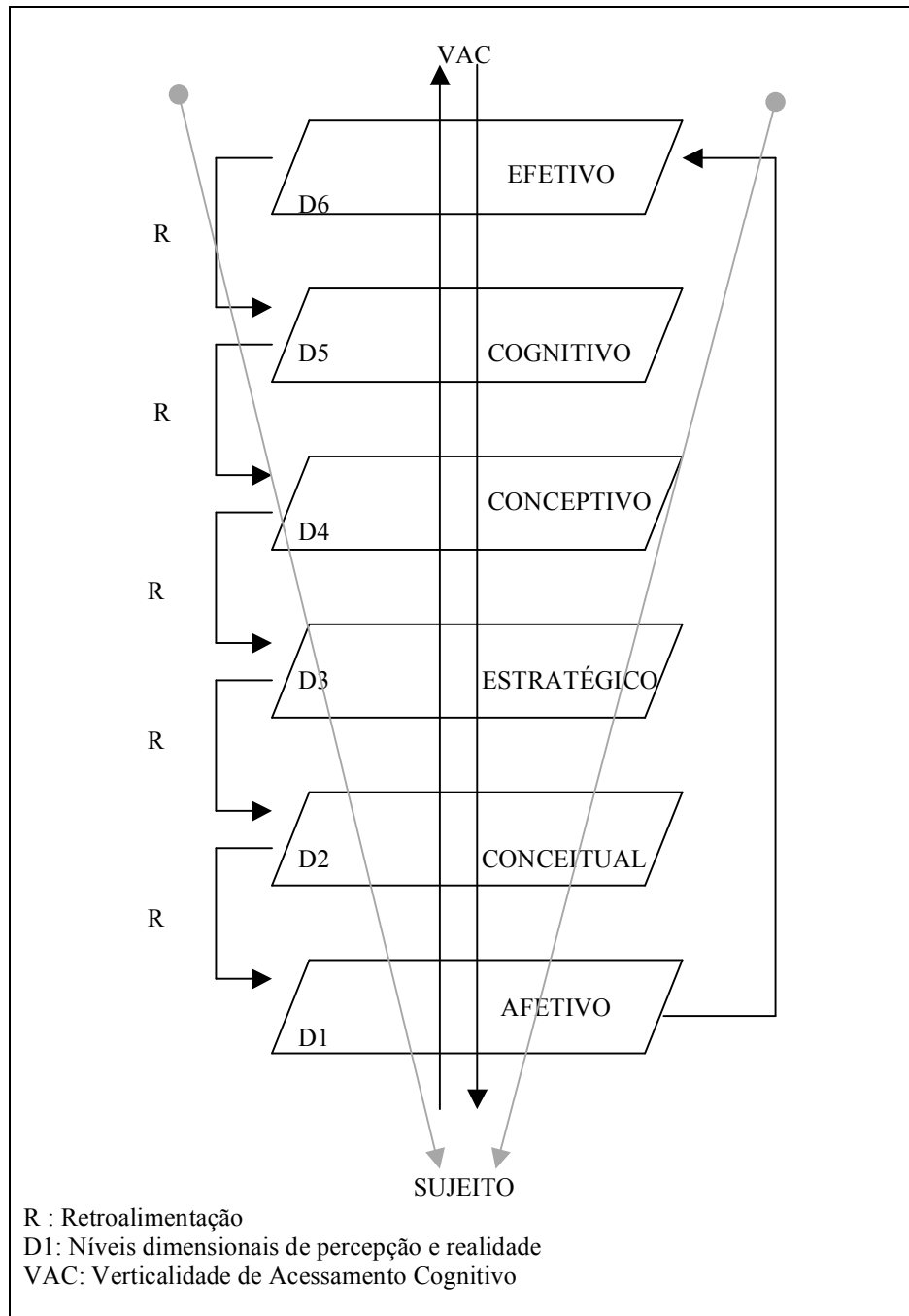
Fechando esta apresentação do paradigma, gostaríamos de comentar as três características essenciais da atitude transdisciplinar: o ***rigor***, a ***abertura*** e a ***tolerância*** e com isto abrir a perspectiva metodológica. O rigor diz respeito ao uso da linguagem como principal elemento mediador da dialógica ternária do transdisciplinar, dando qualidade na relação entre os sujeitos e seus contextos. A abertura diz respeito a possibilidade do inesperado na construção do conhecimento advindo das zonas de resistência entre sujeito e objeto. Já a tolerância significa o reconhecimento das posições contrárias e que estas podem avançar ou não no campo epigênico das idéias. O futuro, do ponto de vista transdisciplinar, não está determinado nem construído a priori. Há que se decidir por ele no presente.

## 4. A PERSPECTIVA METODOLÓGICA

### 4.1 – A necessidade metodológica

A discussão tanto do *inter* quanto do transdisciplinar possui uma dialógica muito clara com respeito a relação entre teoria e prática. É preciso avançar a discussão teórica e o intercâmbio de experiências, com a finalidade de fazer avançar a discussão metodológica, que nos permita aumentar nossa capacidade de intervenção pessoal e coletiva, através de ações que transcendam não só as fronteiras das disciplinas, mas principalmente, os limites institucionais e culturais das nações e de seus povos. As pessoas que atuam com sistemas complexos -- como os relativos à questão ambiental – possuem um claro compromisso com a urgência de soluções. Todos sabem a gravidade da situação e do tempo necessário para implementá-las. E que estas, se existirem e forem factíveis, serão soluções inovadoras – não há como resolvermos os problemas atuais com os mesmos paradigmas que os geraram --, cuja sistematização será resultado de um processo coletivo. A sustentabilidade exige estratégias cooperativas, muito mais que competitivas.

É com este espírito que apresentamos a seguir um esboço de perspectiva metodológica (ver Figura 4.) para a investigação transdisciplinar em temas ambientais, com a expectativa de fazer avançar a reflexão rumo à ação. Este esboço é resultado de uma experiência vivida ao longo dos últimos oito anos quando transcendemos a hidrologia e o planejamento de bacias hidrográficas, em seu senso mais restrito. A perspectiva parte do olhar de um sujeito que se coloca com a disposição de atuar de forma transdisciplinar. O que se vê na perspectiva são dimensões de realidade e de percepção, através das quais o sujeito irá construir suas zonas de transição sem resistência. Existe uma hierarquia nestas dimensões que, uma vez construídas, desaparecem. Esta ordem é exigida pela coerência da dialógica ternária, já que o terceiro incluído está sempre no nível dimensional superior. A retroatividade acontece na medida que o sujeito ascende de uma dimensão a outra. O fechamento do ciclo – sempre garantindo a abertura de novos -- acontece com a construção da relação entre a efetividade dos resultados e a afetividade das pessoas que participaram e/ou foram objeto da ação.



**Figura 4 – A Perspectiva Metodológica Transdisciplinar**

## 4.2 – Começando pelas emoções

Por três razões. Primeiro porque a degradação é resultado de uma racionalidade, no qual a eficácia justifica-se por si só. É tautológica. A consciência da degradação não basta para revertê-la. O racional somente não convence, é insuficiente. Precisamos de um novo ponto de partida. Segundo porque a transcendência é a primeira exigência do transdisciplinar. E não se transcende pelo racional. Terceiro porque a finalidade intrínseca do *trans* é o *religere* do conhecimento. Não podemos recomeçar pela mesma capacidade analítica e disjuntiva, dada pelo racional. O ponto de partida, portanto, são as emoções e nossa capacidade autopoietica de emocionar o outro e nos emocionar. A referência básica desta proposição é dada pela obra de Maturana, na qual as emoções são disposições corporais que definem as ações do sujeito e seu acoplamento estrutural com o ambiente que lhe cerca. As emoções, portanto, estão abaixo dos paradigmas com os quais o sujeito percebe o mundo que vê. Do ponto de vista científico, enquanto os paradigmas constituem a episteme do conhecimento, as emoções são a episteme dos paradigmas. E entre as emoções fundadoras do humano está o *amor*, esta disposição corporal de aceitação do outro como um legítimo outro na convivência.

A perspectiva metodológica da *dimensão afetiva* tem sido construída através de três abordagens: a cooperativa, a estética e a cognitiva. A primeira produz um emocionar voltado para o *religere* do sujeito com o universo, o ambiente local e as pessoas, através dos conceitos de pertinência, afinidade e solidariedade. A segunda produz um emocionar voltado para o reconhecimento da estética – de feiúra e de beleza -- do acoplamento estrutural do sujeito com o seu ambiente, através dos conceitos de essência, criatividade e estética, e a terceira abordagem trabalha o emocionar pela capacidade de representação da intersubjetividade, através da técnica de construção de texto coletivo.

Ao começar pelas emoções, a metodologia transdisciplinar propõe e assume o emocionar como um recurso cognitivo legítimo para a construção de um conhecimento comprometido com o *religere* do homem com sua felicidade, com sua humanização. A disciplina cujo nível de eficácia não consiga justificar-se por esta finalidade, perde sua transcendência, perde sua consciência, perde sua ciência.

### 4.3 – Construindo o domínio lingüístico da sustentabilidade

Na dimensão anterior, o par de contraditório é representado pela disjunção entre as pessoas e o ambiente. O resultado desta disjunção é a degradação. A dialógica difusa simultânea do transdisciplinar propõe o *religare* deste binário através das emoções – e seus desdobramentos sensitivos, intuitivos e sentimentais – de forma a levar as pessoas a se perceberem não só como parte do ambiente – e do universo – mas também levando-o dentro de si. Esta relação, entretanto, está em aberto nesta dimensão e somente se completa com o terceiro elemento incluído na dimensão superior, a conceitual, que trata de qualificar a transcendência inicial do sujeito através de um conjunto mínimo de conceitos introdutórios ao paradigma da sustentabilidade.

As referências básicas para o termo ‘domínio lingüístico’ são Habermas, com sua Teoria da Ação Comunicativa e Maturana, com a sua Biologia do Conhecimento. Domínio lingüístico significa o espaço não material de significações semelhantes de uma mesma realidade, compartilhado consensualmente por um conjunto de pessoas. As noções de paradigma e de universo disciplinar ficam mais esclarecidas quando associadas a seus respectivos domínios lingüísticos. Fora destes domínios não há comunicação, não há sociedade.

Esta *dimensão conceitual* resgata o histórico da etapa inicial da metodologia interdisciplinar, a de construção de conceitos-chaves. Mas seu objetivo não se resume a utilização destes conceitos no domínio disciplinar, e sim, dar amplitude qualificada ao espaço vertical de acessamento cognitivo ao *trans*, aberto com as emoções. Ela tem sido construída a partir de cinco conceitos operativos -- *BIOSFERA, AMBIENTE, CIDADANIA AMBIENTAL, DESENVOLVIMENTO SUSTENTÁVEL E SAÚDE INTEGRAL* -- e cinco eras históricas de resgate das relações entre a sociedade e a natureza -- *ERA DE FORMAÇÃO DOS ECOSISTEMAS, ERA DE FORMAÇÃO DO AMBIENTE, ERA DO INÍCIO DA DEGRADAÇÃO, ERA DA CRISE ATUAL E ERA DAS RELAÇÕES SUSTENTÁVEIS*. Ao participar da construção de cada conceito e sua respectiva era histórica, o participante tem a oportunidade de aportar todo o conhecimento específico de seu universo disciplinar, cujas essências integram o texto coletivo, na medida em que também fizerem sentido para os demais participantes. O domínio lingüístico então construído é exatamente a zona de transição sem resistência que vai conformar o espaço transdisciplinar e a verticalidade cognitiva.

#### 4.4 – Planejamento estratégico da pesquisa

O par de contraditórios na dimensão conceitual é dado pela disjunção entre o conjunto de conceitos do paradigma da sustentabilidade e o conjunto de conceitos de cada uma das disciplinas envolvidas. Na lógica binária estes conteúdos estão incomunicáveis. Mesmo porque a existência do conjunto da sustentabilidade é muito recente. Se considerarmos as primeiras medidas do rompimento da camada de ozônio, ocorridas em 1985, como a informação científica que fechou o ciclo argumentativo da existência da crise global de sustentabilidade do Planeta, temos pouco mais de dez anos apenas.

A perspectiva metodológica propõe a construção da pertinência difusa entre estes dois conjuntos através da qualificação do pesquisador e da adequação e revisão de seu universo disciplinar. A dialógica se complementa com a identificação do terceiro incluído na dimensão superior, a do planejamento estratégico da pesquisa, que permite ao participante a visualização dos riscos e oportunidade de cada uma das perspectivas do desenvolvimento científico, e de sua relação com a sociedade e a natureza. Se continua na via disciplinar fragmentadora ou se assume a abertura em direção à sustentabilidade.

Tem-se trabalhado a *dimensão estratégica* com uma metodologia resultante da articulação de três referências básicas: a metodologia de planejamento estratégico para o setor público e sem fins lucrativos proposta por John Bryson; a concepção de estratégia de Henry Mintzberg e o raciocínio dialógico do paradigma da complexidade. As etapas são as seguintes: o *acordo inicial* entre os diversos participantes individuais e institucionais; o resgate do *histórico* do movimento da sustentabilidade, introduzindo o participante na onda civilizatória do desenvolvimento sustentável; a identificação do *mandato* atual normativo do novo estilo de desenvolvimento – conjunto de leis reguladoras da degradação e promotoras da sustentabilidade --; a construção da *missão* da equipe, criando o foco coletivo de trabalho; a elaboração do *diagnóstico estratégico*, elemento analítico dialógico fundamental para a construção da relação com o par de contraditório da dimensão anterior; a *formulação de estratégias* e a construção da *visão de sucesso*, mediante o emprego de técnicas de visualização criativa.



#### 4.5 – Concepção e escrita do projeto

O par de contraditórios da dimensão estratégica é dado pela realidade de contrários revelada no diagnóstico estratégico. Na análise do ambiente interno, por exemplo, temos dificuldade de ver a possibilidade de transformar, reduzir ou eliminar os pontos fracos em função da valorização dos pontos fortes. Da mesma forma na análise do ambiente externo: como transformar, reduzir ou evitar os riscos e ameaças em função do aproveitamento das oportunidades. Isto porque, em se tratando do setor público, que é onde nos situamos, acreditamos muito pouco no poder da educação em mudar as culturas políticas e institucionais vigentes. A dialógica estratégica da análise destes ambientes é incompatível com a lógica binária. A realidade destes ambientes é considerada imutável no curto prazo. Ela, a dialógica, só adquire sentido prático quando do esforço da equipe em considerá-la na concepção e escrita do projeto de pesquisa, finalmente. Esta concepção estratégica, na qual é considerada todos os produtos do planejamento estratégico realizado na dimensão anterior, constitui-se no terceiro elemento da lógica ternária transdisciplinar.

A construção da *dimensão conceitual* é a de maior satisfação cognitiva ao participante. Tem-se trabalhado esta etapa com três características: **a)** resgatando a idéia de *coordenação solidária* já proposta pela interdisciplinaridade. O coordenador estabelece-se por sua capacidade mediadora, muito mais do que por sua competência de conhecimento inter e transdisciplinar, sendo esta, porém, fundamental. A capacidade mediadora resulta do domínio do raciocínio dialógico, valorizador das contribuições de cada um dos participantes, e do poder objetivante em cima das propostas. Estas, apesar de já incorporarem o domínio lingüístico transdisciplinar construído anteriormente, ainda vem com forte viés disciplinar. **b)** A *concepção dimensional* da pesquisa é a característica seguinte. Ela acontece através da identificação de dimensões que atendam as estratégias formuladas na dimensão anterior. Eixos verticais trespassando as dimensões são facilmente identificados. São os focos dados pela missão e pela visão de sucesso. Surge o fractal do Projeto. **c)** A terceira característica é o *detalhamento fractal*, que consiste na aplicação do fractal do projeto às linhas de ações, construindo assim a estrutura de acoplamento de cada ação individual e disciplinar ao espaço transdisciplinar.

#### 4.6 – Aprendendo com o operar

O par de contraditórios da dimensão conceitual é dado pela tensão essencial que se estabelece entre a concepção da pesquisa formulada pela equipe e a realidade ontológica sobre a qual o projeto irá atuar. O primeiro é um universo não material, construído com uma dialógica de pertinência difusa simultânea, o segundo é o universo real, onde estão presentes, também de forma difusa e simultânea, todas as relações naturais e antrópicas que fazem do ambiente a complexidade que é. Pela lógica binária, a comunicação entre estes dois universos tende ao fracasso, *‘porque a teoria, na prática, é outra’*. A metodologia transdisciplinar deve ser capaz de tornar esta relação binária a mais tênue possível, e para tanto estamos usando a cognição como o elemento mediador desta contradição. A cognição enquanto capacidade do sujeito de aprender com o seu próprio operar no ambiente que lhe cerca. Ela é o terceiro incluído que está presente na dimensão superior, a da produção do conhecimento.

*A dimensão cognitiva* trata da produção do conhecimento das diversas linhas de ação do Projeto. Temos trabalhado-a com os seguintes aportes: **a) o epistêmico**, dado pelo trabalho sempre presente da discussão com a equipe, dos fundamentos paradigmáticos de nossa prática enquanto pesquisador comprometido em realizar uma *‘ciência com consciência’*. Este aporte é o responsável pela atitude de *abertura* exigida pelo paradigma transdisciplinar. Destacamos a importância cotidiana do paradigma da autopoiesis e do saber quântico. **b) O pedagógico** tem sido responsável pela permanente disposição à aprendizagem e a construção coletiva do conhecimento, tanto no interior da equipe como junto à comunidade. Muito tem ajudado uma seqüência pedagógica construtivista, sintetizada ao longo destes últimos anos e que tem no paradigma da autopoiesis e na emoção fundadora do amor a sua episteme. Este aporte é o responsável pela atitude da *tolerância*. **c) O metodológico** é o que nos garante o *rigor* do processo. Utiliza-se a metodologia histórica das cinco eras. Todo o conhecimento disciplinar é produzido tendo-a como eixo condutor. Assim, as ciências naturais são orientadas para produzir as informações básicas de caracterização da dinâmica da natureza e as ciências sociais a dinâmica da sociedade, incluindo, conforme o momento histórico, as informações das demais ciências ambientais.

#### 4.7 – A busca da efetividade

O par de contraditórios da dimensão cognitiva é uma relação de poder. Do poder agregador das informações produzidas e dos conhecimentos construídos pelo Projeto contra o poder desagregador das culturas políticas e institucionais vigentes sobre o ambiente trabalhado. Pela lógica binária esta relação é no mínimo ingênua, pois trata de pedir ao poder que mude a si próprio. Pela dialógica transdisciplinar, esta é uma relação ainda incerta e não sabida. Não temos resultados consistentes e abrangentes de incorporação dos avanços de uma visão menos fragmentada nas políticas públicas e empresarias para atestar um futuro de sucesso. Há indícios, apenas.

Como estamos trabalhando esta incerteza, do ponto de vista metodológico? Definindo o *gerenciamento autopoietico da informação* como o terceiro incluído na dimensão superior. O gerenciamento simultâneo da informação é uma característica comum das duas esferas contraditórias de poder. Ele hoje é possível e factível graças à revolução da informática. O que estamos propondo é que os projetos ambientais, com perspectivas de investigação inter e transdisciplinar, tenham orçamentos explícitos de redes informatizadas de gerenciamento das informações produzidas, para acesso e utilização da sociedade diretamente envolvida pelo projeto.

Esta *dimensão do efetivo* ainda está por ser consolidada na metodologia transdisciplinar com a qual estamos trabalhando. Mas podemos adiantar algumas de seus elementos: ela diz respeito a relação entre a *eficiência* dos diversos fluxos de informação e consciência do processo transdisciplinar com a *eficácia* de aplicação de seus resultados junto a sociedade. A lógica binária trata eficiência e eficácia de forma disjuntiva. Uma pode acontecer independente da outra. Isto porque na visão desagregadora de mundo, a racionalidade é instrumental, podendo estas duas qualidades serem plenamente autojustificáveis. A eficácia pela eficácia. A eficiência pela eficiência. Na visão sustentável de mundo isto não é possível, pois a racionalidade da sustentabilidade é substantiva, ou seja, não há como os fins justificarem os meios. Estes necessitam também de justificativas. Na dialógica transdisciplinar, a eficácia da economia e a eficiência dos processos produtivos não se justificam por si só.

#### 4.8 – Fechando o ciclo

O par de contraditórios da dimensão efetiva é dado pela relação entre eficiência e eficácia. O terceiro incluído que completa a dialógica ternária está na emergência desta relação, que é a *efetividade*, entendida como o nível de satisfação subjetiva de uma comunidade com respeito a uma determinada iniciativa. Este terceiro elemento encontra-se justamente na primeira dimensão trabalhada por este esboço, a dimensão afetiva. É exatamente quando a efetividade encontra-se com a afetividade que a transdisciplinaridade cumpre o seu papel de auxiliar homens e mulheres a construir um mundo melhor. O universo das emoções, exatamente por ser subjetivo, é que pode fornecer as justificativas últimas para a avaliação da efetividade de um projeto que pretende ser um instrumento de religação das pessoas com elas mesmas, com as outras e com a natureza ocupada por todas elas.

Com esta retroalimentação, fecha-se, operacionalmente, o ciclo da pesquisa e abre-se o ciclo das possibilidades de mudanças sociais e civilizatórias.

A descrição desta perspectiva metodológica permite apontar as seguintes sugestões operacionais para o financiamento de pesquisas ambientais, com interesse em avanços metodológicos nos modos de produção do conhecimento:

- com respeito a inter e a transdisciplinaridade, incluindo seus fundamentos, a capacitação interna das equipes interessadas deve ser induzida pelo Programa;
- o acompanhamento dos consultores do Programa deve ser mais efetivo;
- encontros de intercâmbio entre as equipes devem ser previstos regularmente;
- deve ser incentivado a contemplação de redes informatizadas de gerenciamento da informação para uso da sociedade;
- existência de instrumentos de avaliação processual e metodológico.

## 5. CONCLUSÃO

A interdisciplinaridade brasileira vai bem, obrigado. Possui financiamento e até crítica filosófica. Mas continua, é claro, com algumas dúvidas. Ela é só discurso de *religare* e formação individual ou alguém pode apresentar algum resultado institucional não efêmero, por exemplo, a formação de um departamento interdisciplinar numa universidade ou numa organização pública ou privada, uma interdisciplina num curso de graduação, ou departamento, pode ser também uma divisão, ou uma pequena chefia interdisciplinar em alguma organização social? Claro que jamais perguntaria sobre a presença de algum espaço, por mais pequeno que fosse, no ministério da economia, ou no de planejamento, isto não. Mas talvez numa secretaria de Estado, também seria demais? Alguém sabe de alguma política pública que tenha estabelecido uma estratégia de tratamento interdisciplinar de problemas complexos que tenha sido eficiente e eficaz, com integração orçamentária, otimização de recursos materiais e humanos e outras vantagens tão significativas, voltados por exemplo, para a questão da fome, do desemprego, da violência, do fracasso das cidades, da construção de nossa identidade nacional e continental e da própria degradação ambiental?

O objeto da interdisciplinaridade é o complexo. E o complexo, segundo o paradigma da complexidade proposto por Morin pressupõe a complexificação do raciocínio do observador que observa, capacitando-o para apreender a complexidade da realidade a ser observada. Este é o par de contraditório no qual se debate o discurso interdisciplinar: a complexificação dos instrumentos utilizados pelo pesquisador e a própria complexidade da realidade ontológica. Não vejo como resolver esta contradição dentro de uma lógica de raciocínio binária, que é a base de nossas ciências, mesmo as sistêmicas, bem como das culturas de nossas instituições. Daí a necessidade de uma dialógica ternária, de pertinência difusa e simultânea, multidimensional e multireferencial, como proposto pelo paradigma da transdisciplinaridade.

A discussão está em aberto, o presente está disponível e o futuro, seja o que for, só Deus sabe. Salvo melhor juízo, é claro.

## 6. BIBLIOGRAFIA

- ARDOINO, Jacques. *Education et relations*. Paris: Gauthier-villars, 1980.
- D'AMBROSIO, Ubiratan. *Transdisciplinaridade*. São Paulo: Palas Athena, 1997.
- FAZENDA, Ivani C.A. *Interdisciplinaridade: história, teoria e pesquisa*. Campinas, SP: Papirus, 1994.
- FAZENDA, Ivani C.A. *Interdisciplinaridade: um projeto em parceria*. São Paulo: Loyola, 1995.
- FAZENDA, Ivani C.A. (Org.) *Didática e Interdisciplinaridade*. Campinas, SP: Papirus, 1998.
- JANTSCH, Ari Paulo; BIANCHETTI, Lucídio. *Interdisciplinaridade: para além da filosofia do sujeito*. Petrópolis, RJ: Vozes, 1995.
- JAPIASSU, Hilton. *Interdisciplinaridade e patologia do saber*. Rio de Janeiro: Imago, 1976.
- LEFF, Henrique. *Los problemas del conocimiento y la perspectiva ambiental del desarrollo*. México: Siglo XXI, 1986.
- NICOLESCU, Basarab. *O manifesto da transdisciplinaridade*. São Paulo: TRIOM, 1999.
- SILVA, Daniel J. *Uma abordagem cognitiva ao planejamento estratégico do desenvolvimento sustentável*. Florianópolis, 1988. Tese de Doutorado. Programa de Pós-Graduação em Engenharia de Produção. UFSC.
- WEIL, Pierre; D'AMBROSIO, Ubiratan; CREMA, Roberto. *Rumo à nova transdisciplinaridade*. São Paulo: Summus, 1993.